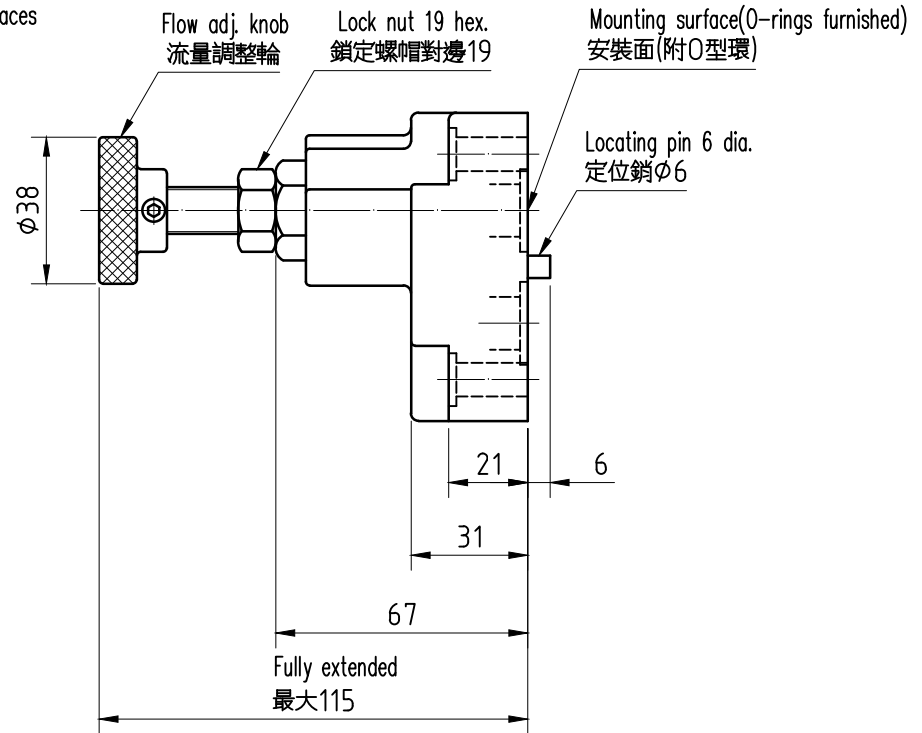
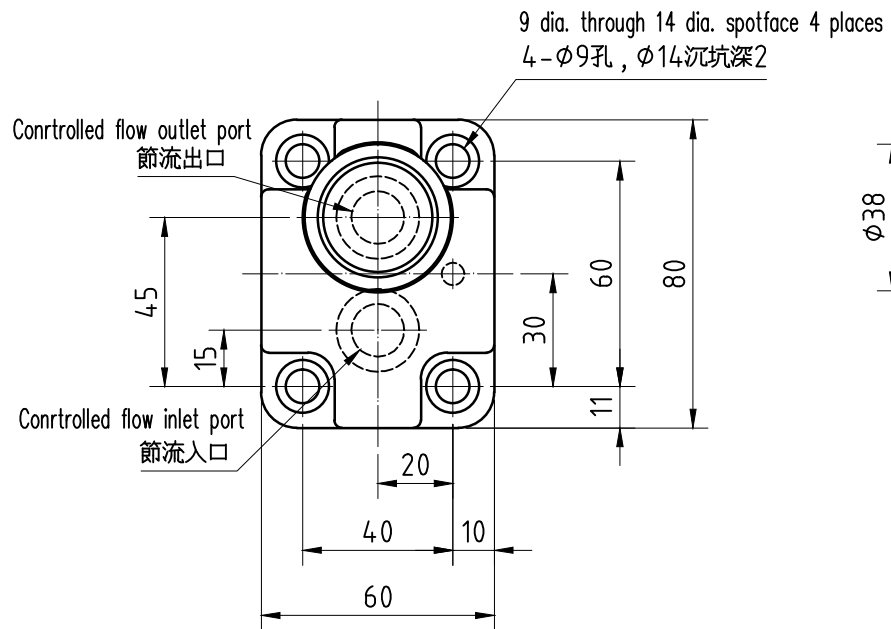




減少
Flow decrease
for C.W. turning



MODEL : SRG-03
單位 : mm Unit : mm